

Montageanleitung Installation instructions



Modell / Model C30 (533); S40 (544); V50 (545); C70 (542); V40 (525), V40CC (526)	Bezeichnung / Part Distanzscheiben/ <i>Spacer</i>	Artikel Nr. / Part no. H6120540
---	---	------------------------------------



Druckfehler und Änderungen vorbehalten! / *May be amended or updated at any time*

Revisionsstan	Erstellt von:	Datum / Date	HEICO SPORTIV GmbH & Co KG Rudolf-Diesel Str. 44 64331 Weiterstadt Tel. 06151 / 3009516 www.heicosportiv.de	Seite / Page 1 von / of 6
Rev. 2	AH	27.04.2015		

Montageanleitung *Installation instructions*



Modell / Model C30 (533); S40 (544); V50 (545); C70 (542); V40 (525), V40CC (526)	Bezeichnung / Part Distanzscheiben/ <i>Spacer</i>	Artikel Nr. / Part no. H6120540
---	---	------------------------------------



Inhaltsverzeichnis / *Contents*

Seite / page

Verpackungsinhalt / <i>Package contents</i>	3
Benötigtes Werkzeug / <i>Required tools</i>	3
Hinweise / <i>Notes</i>	4
Benötigte Zeit / <i>Attended time</i>	4
1. Räder demontieren/ <i>Remove wheels</i>	5
2. Distanzscheiben montieren/ <i>Mount spacer</i>	5
3. Distanzscheiben befestigen/ <i>Tight spacer</i>	5
4. Räder montieren/ <i>Mount wheels</i>	5

Druckfehler und Änderungen vorbehalten! / *May be amended or updated at any time*

Revisionsstan	Erstellt von:	Datum / Date	HEICO SPORTIV GmbH & Co KG Rudolf-Diesel Str. 44 64331 Weiterstadt Tel. 06151 / 3009516 www.heicosportiv.de	Seite / Page 2 von / of 6
Rev. 2	AH	27.04.2015		

Montageanleitung Installation instructions



Modell / Model
C30 (533); S40 (544); V50 (545);
C70 (542); V40 (525), V40CC (526)

Bezeichnung / Part
Distanzscheiben/ Spacer

Artikel Nr. / Part no.
H6120540



Verpackungsinhalt / Packing contents

Pos.	Bezeichnung / Article	Anzahl / Quantity
1	Gutachten / <i>Expert opinion</i>	1
2	Montageanleitung/ <i>Installation instructions</i>	1
3	Distanzscheibe / <i>Spacer</i>	2
4	Spurscheibenmutter/ <i>Spacer nuts</i>	10
5		
6		
7		



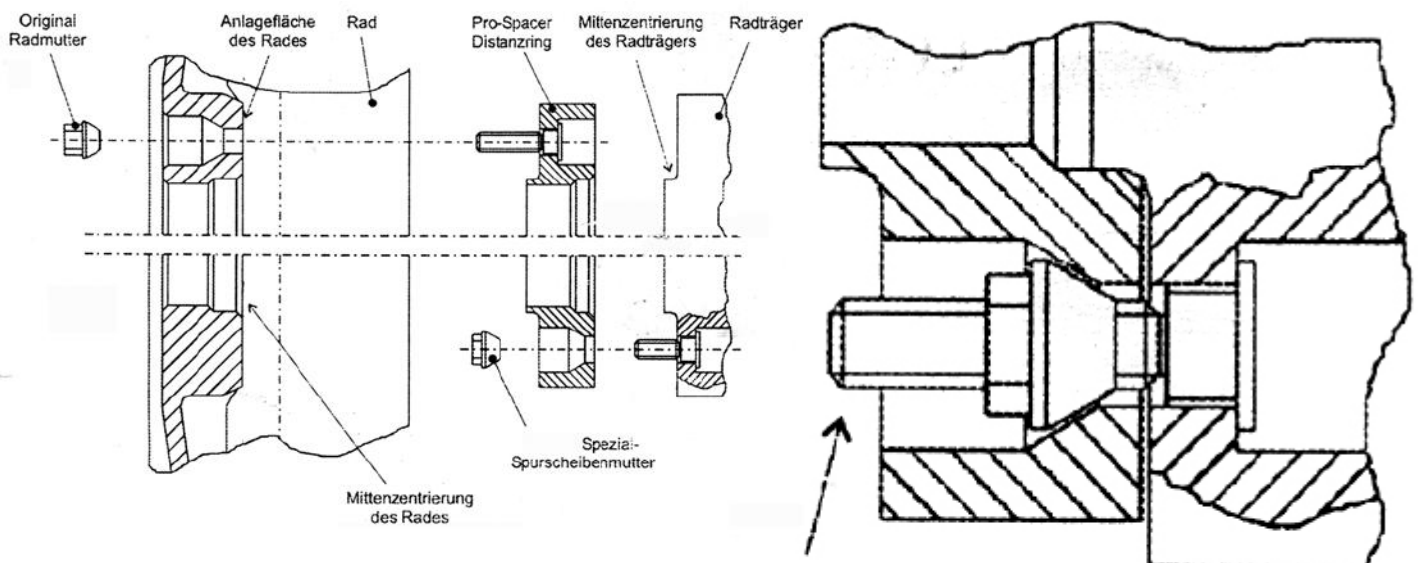
Benötigtes Werkzeug / Required tools

- Schrauben- und Drehmomentschlüssel Größe 17+19 / *Torque spanner and wrench size 17+19*
- Drahtbürste / *Wire brush*
- Seitenschneider/ *Side cutter*



Achtung diese Spurverbreiterungen können nur in Verbindung mit Leichtmetallfelgen montiert werden, welche über ein genügend großes Loch zum eintauchen der original Radbolzen verfügen.

Attention: This spacer can only be mounted if your rim got a big enough hole in the inside to take in the bolts of the spacer!



**kritisch herausragender
Stehbolzen**

Druckfehler und Änderungen

Revisionsstan	Erstellt von:	Datum / Date
Rev. 2	AH	27.04.2015

HEICO SPORTIV GmbH & Co KG
Rudolf-Diesel Str. 44 64331 Weiterstadt
Tel. 06151 / 3009516 www.heicosportiv.de

Seite / Page 3
von / of 6

Montageanleitung Installation instructions



Modell / Model C30 (533); S40 (544); V50 (545); C70 (542); V40 (525), V40CC (526)	Bezeichnung / Part Distanzscheiben/ <i>Spacer</i>	Artikel Nr. / Part no. H6120540
---	---	------------------------------------



Hinweise / *Advices*

Lesen Sie vor Beginn der Arbeiten den gesamten Text aufmerksam durch und bewahren Sie die Montageanleitung zum eventuellen Nachschlagen auf.

Read the instruction attentive before carrying out any work. Store the instruction for consulting.

Für Schäden, die nachweislich aus der Nichtbeachtung der Montageanleitung resultieren, können wir keine Gewähr- oder Kulanzleistung übernehmen.

Damages witch caused from non observance of the instructions can not extend warranty.

Bitte kontrollieren Sie vor Beginn der Arbeiten den Verpackungsinhalt.

Please check the package contents before carry out any work.

Wir empfehlen die Arbeiten durch eine Fachwerkstatt durchführen zu lassen.

We suggest having work completed by a specialist garage

Im Falle von Schweißarbeiten ist die Batterie abzuklemmen!

In case of welding disconnect the battery!

Achten Sie gegebenen Falles auf einen ausreichend belüfteten Montageraum!!

When applicable assure a proper ventilation room.

Bestimmte Abweichungen von den Bildern können vorkommen, die wesentlichen Informationen stimmen jedoch überein.

Some discrepancies are possible but the mean information's are agreed with them.

Nach Arbeiten am Fahrwerk bzw. den Rädern sind nach ca. 100 km alle betroffenen Befestigungspunkte mit dem vorgeschriebenem Drehmoment nachzuziehen.

After work on suspension or wheels past 100 km (80 miles) retighten all relevant installation points with the required torque.

Für Fragen zu der Montage können Sie uns eine Email schreiben: mail@heicosportiv.de

In case of questions during fixation please mail us: mail@heicosportiv.de

Alle Montageanleitungen sind im Händlerbereich unserer Homepage hinterlegt.

All installation instructions are deposited at our Homepage. See product page

Achten Sie darauf, dass die Muttern mindestens 6,5 Umdrehungen eingeschraubt werden können.

Pay attention you are able to screw the bolts in at least 6.5 turns.

Kontrollieren Sie die Freigängigkeit der Räder.

Check the clearance of the wheels.

Druckfehler und Änderungen vorbehalten! / *May be amended or updated at any time*

Revisionsstan	Erstellt von:	Datum / Date	HEICO SPORTIV GmbH & Co KG Rudolf-Diesel Str. 44 64331 Weiterstadt Tel. 06151 / 3009516 www.heicosportiv.de	Seite / Page 4 von / of 6
Rev. 2	AH	27.04.2015		

Montageanleitung Installation instructions



Modell / Model C30 (533); S40 (544); V50 (545); C70 (542); V40 (525), V40CC (526)	Bezeichnung / Part Distanzscheiben/ <i>Spacer</i>	Artikel Nr. / Part no. H6120540
---	---	------------------------------------



Benötigte Zeit/ *Attended time*

- 30 Minuten/ *30 minuten*

- 1
 - Demontieren Sie die Räder an der Achse an der die Distanzscheiben angebracht werden sollen.
Remove the wheels from the axle you want to install the spacer
 - Reinigen Sie die Radnabe mit einer Drahtbürste.
Clean the hub with a wire brush

- 2
 - Entfernen Sie den Sicherungsring mit einem Seitenschneider.
Cut away the lock ring
 - Stecken Sie die HEICO SPORTIV Distanzscheiben auf.
Install the HEICO SPORTIV spacer
 - Die Felge muss spielfrei und ohne Abstand an der Distanzscheibe anliegen
The rim must fit without any gap to the spacer.

- 3
 - Befestigen Sie die Distanzscheiben mit den mitgelieferten kleinen Muttern an den originalen Stehbolzen.
Mount the spacer with the delivered small nuts.
 - Ziehen Sie die Muttern mit einem Drehmoment von 120Nm an.
Tight them with 120Nm/ 88 lbf ft



- 4
 - Anschließend können Sie die Räder mit den originalen Radmuttern montieren. Ziehen Sie die Radmuttern mit einem Drehmoment von 100Nm an.
Afterwards mount the wheel. If you use original nuts tight them with 100Nm/ 74 lbf ft.
 - **Ziehen Sie die Radmuttern mit 120Nm an falls Sie HEICO SPORTIV Räder verwenden.**
If you use HEICO SPORTIV nuts tight with 120Nm/ 88 lbf ft.

Montageanleitung *Installation instructions*



Modell / Model C30 (533); S40 (544); V50 (545); C70 (542); V40 (525), V40CC (526)	Bezeichnung / Part Distanzscheiben/ <i>Spacer</i>	Artikel Nr. / Part no. H6120540
---	---	------------------------------------

Druckfehler und Änderungen vorbehalten! / *May be amended or updated at any time*

Revisionsstan	Erstellt von:	Datum / Date	HEICO SPORTIV GmbH & Co KG Rudolf-Diesel Str. 44 64331 Weiterstadt Tel. 06151 / 3009516 www.heicosportiv.de	Seite / Page 6 von / of 6
Rev. 2	AH	27.04.2015		